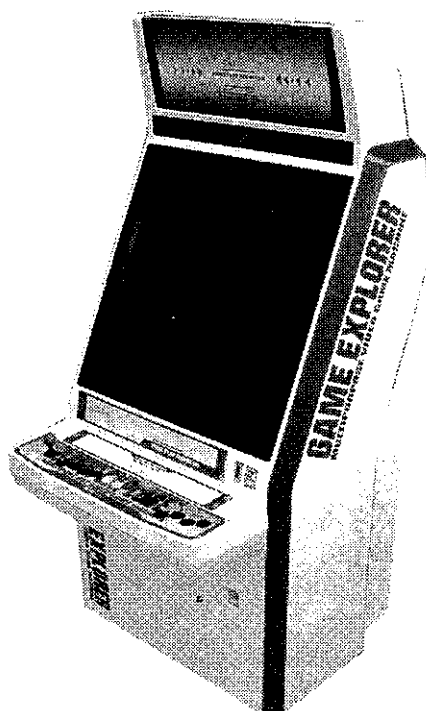




GAME EXPLORER

MULTIPURPOSE VIDEO GAME MACHINE



設置/メンテナンス取扱説明書

注 意

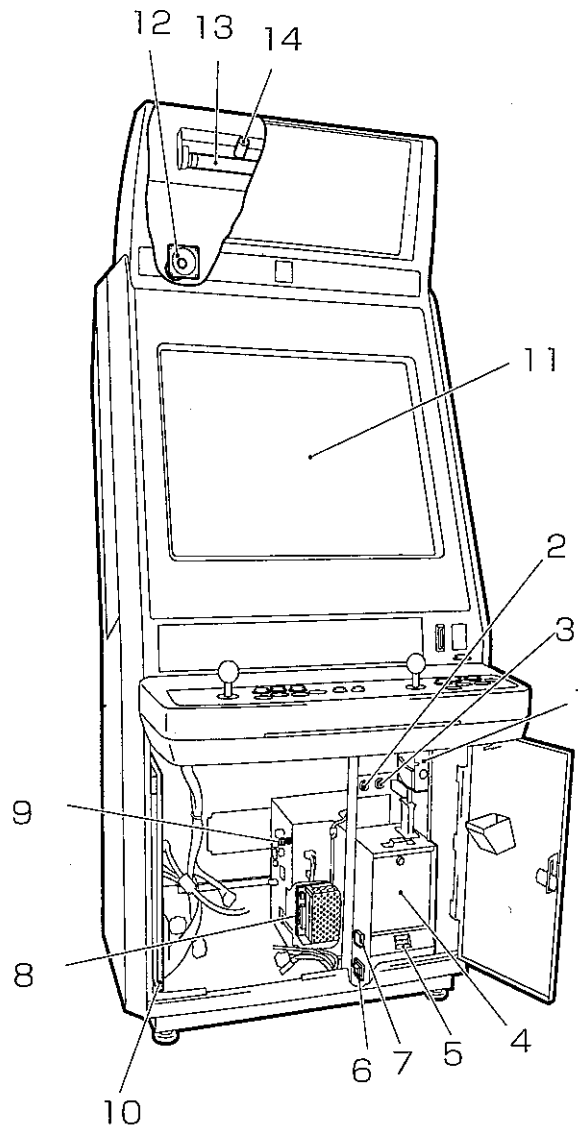


強制

本製品を正しく安全にご使用いただくため、必ず「安全上の注意」からお読みください。

この取扱説明書は、いつでも見られるように大切に保管してください。

1.2 内観図



- | | | |
|--------------|------------------|------------|
| 1. コインセクター | 2. サービススイッチ | 3. テストスイッチ |
| 4. 金庫 | 5. コインメーター | 6. 電源スイッチ |
| 7. ヒューズ | 8. スイッチングレギュレーター | 9. 音量調整つまみ |
| 10. ゲーム基板ボード | 11. モニター | 12. スピーカー |
| 13. 蛍光灯 | 14. 点灯管 | |

FLAT MONITOR 29"

7. マシンの仕様

外形寸法： 750(W)×1696(H)×925(D) mm

重量： 98.5kg

<電源>

定格入力電圧： AC100V(±10%), 50/60Hz (日本国内仕様)

消費電力： 100W(筐体単体の場合)

(全体の消費電力は、搭載する基板により異なります。)

電源プラグ： アース付きプラグ

ヒューズ： 5A

蛍光灯： 15W

点灯管： FG-1Pタイプ

<環境条件>

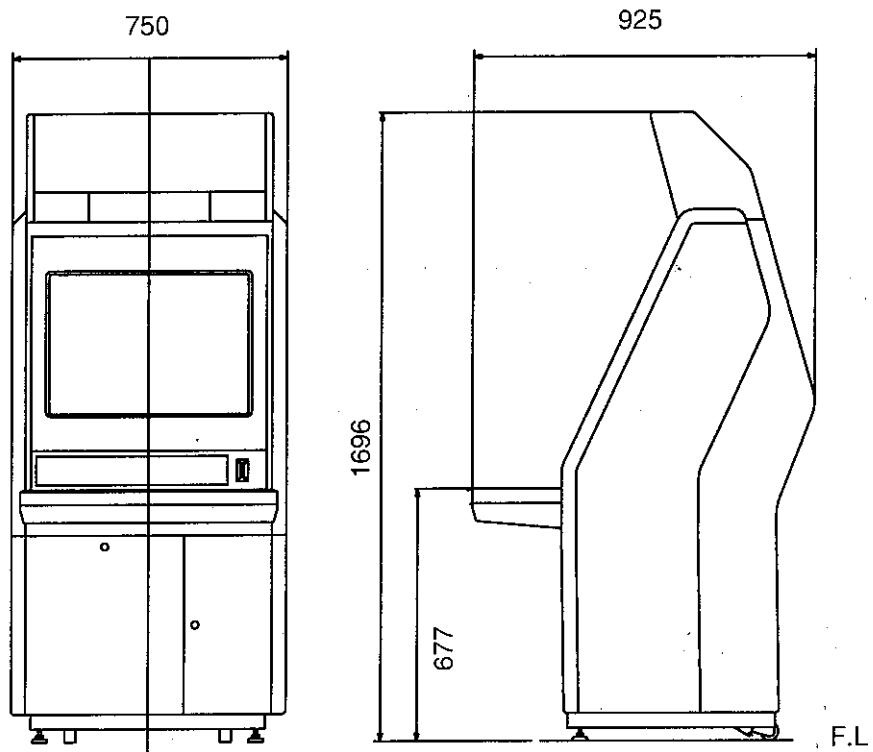
温度： 5～35℃

湿度： 30～80%、結露なきこと

2.2 設置スペースを確保する

本マシンを設置するときは、十分なスペースを確保し、ゲームやメンテナンスが安全に行えるようにしてください。

<マシン寸法>



2.3 マシンを固定する

マシンは、以下の手順で固定してください。

1. マシンを設置場所に移動します。
2. マシンが水平になるようにアジャスタ（2個）の高さを調節します。

